

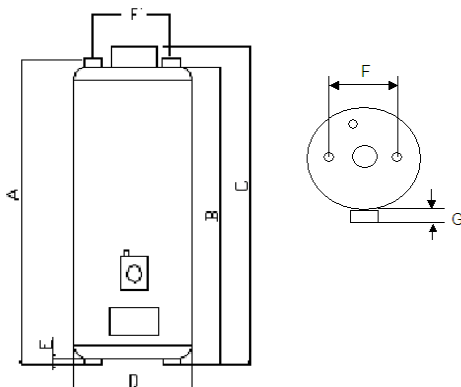


## Desarrollo de Productos S. A. de C. V.

### Características y Dimensiones de Calentador de rápida recuperación marca "Guardian"

MODELO	DESCRIPCION	TIPO	CAPACIDAD	POTENCIA	Dimensiones en centímetros.
					TIEMPO DE RECUPERACION
40056	AUTOMÁTICO	RAPIDA RECUPERACION	5 L/min	8,7 kW	N/A

Aislante en fibra de vidrio.  
Acabado exterior pintura electrostática en polvo.  
Válvula tipo Automática  
Conexión de gas: Conexión campana Flare 3/8.  
Quemador en acero inoxidable silencioso.



MEDIDA	CM
<b>A</b>	63.40
<b>B</b>	62.60
<b>C*</b>	74.00
<b>D</b>	33.00
<b>E</b>	3.00
<b>F</b>	19.62
<b>G</b>	9.00
<b>PESO TOTAL (kg)</b>	24.400
<b>ROSCA</b> <b>COPLES</b>	3/4 NPT
<b>ENTRADA</b>	
<b>EFICIENCIA</b>	76%

\* LA DISTANCIA INLCUYE LA CHIMENEA

\*Protección catódica con ánodo de sacrificio de aluminio (Dos veces más protección que el ánodo de magnesio y no genera malos olores).

\* Drene: Válvula de plástico a 45° con conexión roscada 3/4 NPT

CUMPLIMIENTO CON LA NORMA OFICIAL MEXICANA NOM-020-SEDEG-2003 (CERTIFICADO ANTE ANCE A.C.)

CUMPLIMIENTO CON LA NORMA OFICIAL MEXICANA NOM-003-ENER-2000 (CERTIFICADO ANTE ANCE A.C.)

	GAS L.P.	GAS NATURAL
ESPREA	.95 mm	1.0 mm
PRESION	28 g/cm <sup>2</sup>	18 g/cm <sup>2</sup>
CONSUMO (hr)	0.943 kg (1.69 L)	1.028 m <sup>3</sup>

Departamento de Servicio Técnico.  
Paraíso # 1549 Colonia del Fresno. C.P. 44900 Guadalajara, Jal. México  
Tel. (33) 38 12 00 80 Ext. 33; 01800-111-6309  
Fax (3) 812 64 60 E-mail: stec@depsa.com.mx