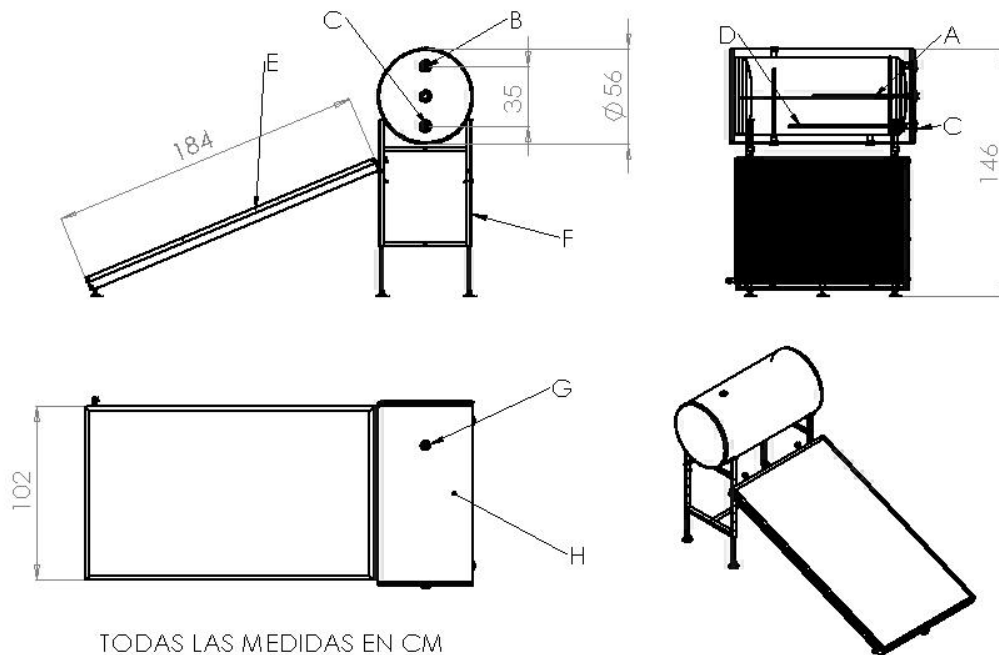


# DESARROLLO DE PRODUCTOS, S. A. DE C. V.

## Ficha Técnica calentador solar de colector plano



| MODELO | DESCRIPCION                 | TIPO           | CAPACIDAD | PRESION DE TRABAJO | N° SERVICIOS |
|--------|-----------------------------|----------------|-----------|--------------------|--------------|
| 47001  | CALENTADOR SOLAR "KALOTRON" | COLECTOR PLANO | 150 L     | 0,6 MPa            | 3-4 PERSONAS |



TODAS LAS MEDIDAS EN CM

| PARTES |   |
|--------|---|
| A      | ANODO DE ALUMINIO DE 24 IN X 3/4                                |
| B      | ROSCA SALIDA AGUA CALIENTE 3/4 NPT                              |
| C      | ROSCA ENTRADA AGUA FRIA 3/4 NPT                                 |
| D      | VENA DE PROFUNDIDAD   |
| E      | COLECTOR PLANO DE TUBOS DE COBRE Y ALETAS DE ALUMINIO.          |
| F      | SOPORTE TERMOTANQUE ACABADO EN PINTURA ELECTROSTATICA EN POLVO. |
| G      | BRIDA PURGA TERMOTANQUE 3/4 NPT                                 |
| H      | TERMOTANQUE CON INTERIOR PORCELANIZADO DE 0.17 mm.              |

- Garantía de 10 años contra defectos de fabricación (Excepto termotanque 5 años).
- Acabado exterior del tanque en pintura electrostática en polvo.
- Agua caliente de 60 a 70 °C.
- Área bruta del colector solar 2 m<sup>2</sup>. Área de absorción 1.86 m<sup>2</sup>.
- Panel solar de policarbonato de 6 mm de espesor resistente a golpes.
- Marco exterior en lámina de acero con acabado en pintura electrostática en polvo.



REVISION: 0 2008-08-29

Departamento de Servicio Técnico  
 Paraíso # 1549 Colonia del Fresno C. P. 44900 Guadalajara, Jalisco, México  
 Tel.- (33) 32 68 25 90 Ext. 136 ; 38 11 91 11 ; 01 800 111 63 09  
 Fax.- (33) 38 12 64 60 e - Mail : stec@depsa.com.mx